

РОССИЙСКАЯ ФЕДЕРАЦИЯ  
РОСТОВСКАЯ ОБЛАСТЬ  
ПЕСЧАНОКОПСКИЙ РАЙОН  
МУНИЦИПАЛЬНОЕ ОБРАЗОВАНИЕ  
«ЛЕТНИЦКОЕ СЕЛЬСКОЕ ПОСЕЛЕНИЕ»

АДМИНИСТРАЦИЯ ЛЕТНИЦКОЕ СЕЛЬСКОГО ПОСЕЛЕНИЯ

ПОСТАНОВЛЕНИЕ

05.12.2022 г.

№ 113

с. Летник

Об утверждении программы комплексного развития системы коммунальной инфраструктуры Летницкого сельского поселения Песчанокопского района Ростовской области на 2022 - 2032 гг.

В соответствии с пунктом 1 статьи Федерального закона от 30 декабря 2004 г. № 210 - ФЗ, для развития современной и эффективной инфраструктуры, повышение качества и надежности предоставления коммунальных услуг населению, снижение расходов бюджета муниципального образования на оплату энергетических ресурсов, потребляемых организациями муниципальной бюджетной сферы, снижения потерь энергоресурсов, улучшения экологической ситуации, надежности функционирования систем жизнеобеспечения.

ПОСТАНОВЛЯЮ:

1. Утвердить программу комплексного развития системы коммунальной инфраструктуры Летницкого сельского поселения Песчанокопского района Ростовской области на 2022-2032 гг. (далее - Программа) согласно Приложению.
2. Контроль за исполнением постановления оставляю за собой.

Глава Администрации  
Летницкого сельского поселения



С.В. Пожидаев

**Структура муниципальной программы  
комплексного развития систем коммунальной  
инфраструктуры Летницкого сельского поселения  
Песчанокопского района Ростовской области на 2022-2032 годы.**

1. Паспорт Программы	3
2. Характеристика существующего состояния коммунальной инфраструктуры	5
2.1. Краткий анализ систем коммунальной инфраструктуры	5
2.2. Краткий анализ состояния установки приборов учета и энергоресурсосбережения у потребителей.	7
3. Перспективы развития Летницкого сельского поселения и прогноз спроса на коммунальные ресурсы	9
3.1. Количественные показатели перспективы развития Летницкого сельского поселения.	9
3.2. Прогноз спроса на коммунальные ресурсы.	10
4. Целевые показатели развития коммунальной инфраструктуры	11
5. Программа инвестиционных проектов, обеспечивающих достижение целевых показателей	14
6. Источники инвестиций, тарифы и доступность программы для населения	15
7. Управление программой	18

## Раздел I

### Паспорт программы.

Наименование программы	Программа комплексного развития системы коммунальной инфраструктуры Летницкого сельского поселения Песчанокопского района Ростовской области на 2022 - 2032 гг.
Основание для разработки (нормативная база)	Федеральный закон от 06.10.2003г. № 131-ФЗ «Об общих принципах организации местного самоуправления в Российской Федерации»; Федеральный закон от 30.12.2004 № 210-ФЗ «Об основах регулирования тарифов организаций коммунального комплекса»; Постановление Правительства РФ от 31.12.2009г. № 1225 «О требованиях к региональным и муниципальным программам в области энергосбережения и повышения энергетической эффективности»; Приказ министерства регионального развития Российской Федерации от 06.05.2011г. № 204 «О разработке программ комплексного развития систем коммунальной инфраструктуры муниципальных образований»; Решение коллегии Администрации области от 14.12.2009г. № 88 «О стимулировании энергосбережения и повышения энергетической эффективности на территории Ростовской области»;
Заказчик программы	Администрация Летницкого сельского поселения Песчанокопского района
Разработчик программы	Администрация Летницкого сельского поселения Песчанокопского района
Цели	Целями программы комплексного развития системы

программы	<p>коммунальной инфраструктуры Летницкого сельского поселения Песчанокопского района являются:</p> <ul style="list-style-type: none"> <li>- увеличение доступности предоставления коммунальных услуг;</li> <li>- рост спроса на предоставление коммунальных услуг;</li> <li>- повышение показателя качества предоставляемых услуг</li> <li>- повышение надёжности систем коммунальной инфраструктуры;</li> <li>- стабилизация показателей потребления коммунальных услуг;</li> <li>- улучшение экологического состояния.</li> </ul>
Задачи программы	<p>Модернизация и оптимизация систем коммунальной инфраструктуры (газоснабжение, водоснабжение, электроснабжение);</p> <p>Увеличение потребителей предоставляемых коммунальных услуг;</p> <p>Совершенствование системы энергосбережения;</p> <p>Повышение энергоэффективности систем коммунальной инфраструктуры;</p> <p>Внедрение энергосберегающих технологий;</p> <p>Снижение потерь коммунальных ресурсов.</p>
Сроки реализации	2022 - 2032 гг.
Объём и источники финансирования	Источниками финансирования являются средства областного и местного бюджетов, а так же внебюджетные средства (средства предприятий коммунального комплекса).
Осуществление контроля	Общее руководство осуществляется Администрацией Песчанокопского района, оперативное управление ходом реализации программы осуществляется Администрацией Летницкого сельского поселения.

## Раздел II

### Характеристика существующего состояния коммунальной инфраструктуры.

#### 1. Краткий анализ систем коммунальной инфраструктуры.

##### Система теплоснабжения.

Системы теплоснабжения на территории Летницкого сельского поселения нет. Для отопления частных домовладений и организаций используются частные котельные, для подачи горячей воды так же используются индивидуальные водонагреватели.

##### Система водоснабжения.

На территории Летницкого сельского поселения источниками водоснабжения являются:

- групповой водовод;
- артезианские скважины;

Общая протяжённость разводящих сетей водопровода 37021 м. Эксплуатирующей организацией является муниципальное унитарное предприятие «МУП КХ Песчанокопского района». Питьевая вода соответствует нормативам СанПиН 2.1.4.1074-01 "Питьевая вода".

Износ систем составляет 70 %.

Тариф отпуска воды для населения составляет – 40,14 руб./м<sup>3</sup>.

Оценка надёжности системы – удовлетворительная.

##### Система водоотведения.

На территории Летницкого сельского поселения централизованной системы водоотведения (канализационной системы) нет. Для утилизации жидких бытовых отходов жителями сельского поселения используются частные выгребные ямы.

### **Утилизация отходов.**

Утилизацию ТКО на территории Летницкого сельского поселения осуществляет региональный оператор ООО «ЭКО Центр».

Тарифная плата за 1 м<sup>3</sup> составляет 948,54 руб.

### **Система газоснабжения.**

Поставщиком услуг является ПАО «Газпром межрегионгаз Ростов-на-Дону». Источниками являются ГРП в с. Привольное. Ставропольского края.

Общая протяжённость сетей газораспределения составляет 35 км. из них:

- высокого давления – 3 км.

- среднего давления – 23 км.

Износ газопроводных сетей составляет 78 %.

Надёжность системы составляет 22 %.

Тарифная плата за 1 м<sup>3</sup> составляет 6,759 руб.

### **Система электроснабжения.**

Организацией предоставляющей услуги по электроснабжению является ПАО «ТНС энерго Ростов-на-Дону», стоимость 1 кВт- часа составляет 3,09 рублей по социальной норме потребления и 4,33 рубля сверх нормы.

Источником электроснабжения является подстанция в с. Летник ПС 35/10 кВ.

Обеспеченность населения электроэнергией составляет 100%.

Надёжность системы электроснабжения оценивается в 19,0 %.

Снабжение населения электрической энергией осуществляется по сетям ВЛ – 10 Кв. и ВЛ – 0,4 Кв.

Износ электрических систем составляет 81,0 %.

## 2. Краткий анализ состояния установки приборов учета и энергоресурсосбережения у потребителей.

Во исполнение требований Федерального закона от 23 ноября 2009 года № 261-ФЗ "Об энергосбережении и о повышении энергетической эффективности и о внесении изменений в отдельные законодательные акты Российской Федерации" ведутся работы в области энергосбережения и повышения энергетической эффективности.

До разработки программы по оснащению приборами учета энергетических ресурсов в Летницком сельском поселении, оснащенность приборами учета составляла следующий процент от необходимого, в том числе по видам энергетических ресурсов:

- 99 % по воде;
- 100 % по природному газу;
- 100 % по электрической энергии;

То есть 99,7 % оплаты за используемые энергетические ресурсы в Летницком сельском поселении производилось по фактическому потреблению энергетических ресурсов, остальная оплата производится по величинам потребления энергетических ресурсов, определенным расчетным способом.

Результаты реализации программы в 2022 году представлены в таблице 1:

Таблица 1

Наименование сельского поселения	Установлено (укомплектованность), %			Итого
	Приборов учета воды	Приборов учета природного газа	Приборов учета электрическ ой энергии	
Летницкое сельское поселение	99	100	100	99,7 %

Программа в области энергосбережения и энергетической эффективности Администрации Летницкого сельского поселения разработана на 2022 – 2032 годы.

На основании данной программы проводятся мероприятия замене светильников (накаливания на энергосберегающие).

Реализация новых положений Программы строится на основании Федеральных и Областных законов об энергосбережении и энергетической эффективности, предусматривающих следующие задачи:

- выявление возможных источников экономии бюджетных средств;
- модернизацию систем водоснабжения путем оптимизации режимов работы оборудования и коммуникаций, диспетчеризации и автоматизации, новой технологии замены и прочистки сетей;
- повышение надежности и устойчивой работы оборудования и коммуникаций на основе выполнения необходимого объема работ по замене изношенных сетей, применения современных материалов;
- учет фактически полученной экономии;
- определение путей рационального использования полученной экономии для стимулирования процессов энергосбережения и энергетической эффективности;
- применение энергосберегающих технологий.



### Раздел III

## Перспективы развития Летницкого сельского поселения и прогноз спроса на коммунальные ресурсы.

### 1. Количественные показатели перспективы развития Летницкого сельского поселения.

Численность населения Летницкого сельского поселения на 2022 год составила 2415 человек. Динамика численности населения с 2021 по 2022 год показана в таблице 1 обосновывающих материалов.

№ п/п	Наименование характеристики	Итого по сельскому поселению	
		2021г.	2022г.
1.	Численность населения (чел), в том числе:	2500	2415
2.	Работающих	630	920
3.	Пенсионеров	1250	1240
4.	Учащихся	280	275
5.	Дошкольного возраста	90	95
6.	Женщин	1150	1105
7.	Мужчин	980	940

В структуре населения по половому признаку почти равнозначные значения: женщины доля на 2022 год составила 45,7 % женщин, против 38,9 % мужчин. К негативным моментам следует отнести высокую долю пенсионеров 51,3 % и низкую долю учащихся 11,4% и детей дошкольного возраста 4,0 %.

Общая доля работающего населения в сельском поселении в 2021-2022 годах увеличилась.

Общая убыль населения в 2022 году по сравнению с 2021 годом составила 85 человек что составило 3,5%.

## 2. Прогноз спроса на коммунальные ресурсы.

На сегодняшний день Администрацией Летницкого сельского поселения планируется реконструкция объектов электрических сетей наружного уличного освещения.

В связи с относительной стабильностью численности населения, а также развитием систем коммунальной инфраструктуры предполагается спрос на коммунальные ресурсы.

Данные факторы развития благоприятно влияют и на развитие системы коммунальной инфраструктуры в Летницком сельском поселении в целом.

Реконструкция и расширение систем коммунального хозяйства позволит увеличить нагрузку и спрос на коммунальные ресурсы путём расширения объёма потребления услуг абонентов. Увеличение населения, а также расширение застройки приведет к увеличению нагрузки на систему коммунальной инфраструктуры Летницкого сельского поселения за счёт увеличения объёма предоставляемых услуг. Прогнозируемое увеличение спроса на коммунальные услуги составляет 1-2 % ежегодно.

## Раздел IV

### Целевые показатели развития коммунальной инфраструктуры.

Общая площадь жилого фонда Летницкого сельского поселения составляет 82,6 тыс.м<sup>2</sup>, причем 0,38 % от площади жилого фонда сельского поселения составляет площадь домов блокированной застройки, и 99,62 % индивидуальных жилых домов.

Общая площадь застройки Летницкого сельского поселения составляет 87,9 тыс. м<sup>2</sup> из них:

- 5,3 тыс. м<sup>2</sup> – площадь бюджетных организаций;
- 82,6 тыс. м<sup>2</sup> – площадь жилого фонда

Около 35 % жилого фонда района имеет износ от 31 до 65%.

Одним из основных показателей качества жилья является его благоустройство (табл.6). Средний уровень благоустройства жилого фонда Летницкого сельского поселения составляет 95,6%.

Таблица 6

Оборудовано	Уровень благоустройства %
водопроводом	97
газом	90
электричеством	100

Обеспеченность населения жилой площадью в Летницком сельском поселении составляет 34,2 м<sup>2</sup>.

### Состояние коммунальной инфраструктуры.

В Летницком сельском поселении фактическая загруженность объектов ЖКХ находится на удовлетворительном уровне.

Изношенность систем коммунальной инфраструктуры составляет:

- водопроводные сети – 70 %;
- газоснабжение – 78 %;
- электроснабжение – 81,0 %. (табл. 7).

Таблица 7

Вид системы	Протяженность, км	Износ, %
<b>Коммунальное хозяйство</b>		
Водоснабжение	37,021	70
Газоснабжение	35,0	78
Электроснабжение	Нет информации	81,0

Основными направлениями развития Летницкого сельского поселения являются - модернизация и обновление коммунальной инфраструктуры, снижение эксплуатационных затрат; устранение причин возникновения аварийных ситуаций, угрожающих жизнедеятельности человека, улучшение экологического состояния окружающей среды.

Рассмотрим основные направления каждой системы в отдельности:

**1. Развитие системы водоснабжения:**

- повышение надежности водоснабжения;
- обеспечение соответствия параметров качества питьевой воды установленным нормам СанПиН;
- снижение уровня потерь воды;

**2. Сбор и вывоз твердых бытовых отходов:**

- улучшение санитарного состояния территории поселения;
- стабилизация и последующее уменьшение образования бытовых отходов на территории поселения;
- улучшение экологического состояния поселения;

-обеспечение надлежащего сбора, вывозки и утилизации биологических отходов.

### **3. Развитие системы электроснабжения:**

- Повышение качества электроснабжения (уличное освещение);
- Снижение затрат на ремонт осветительных систем;
- Повышение надежности системы.

### **4. Развитие системы газоснабжения:**

- Расширение системы газоснабжения;
- Повышение надёжности газоснабжения.

Ожидаемые результаты, достигаемые в процессе реализации Программы комплексного развития коммунальной инфраструктуры в Летницком сельском поселении, описаны в таблице 7 обосновывающих материалов.

В соответствии с выше представленной таблицей, на основании целевых индикаторов, возможно проведение мониторинга реализации целевой Программы.

## Раздел V

### **Программа инвестиционных проектов, обеспечивающих достижение целевых показателей.**

Инвестиционные проекты, реализуемые в Летницком сельском поселении приведены в таблице 8 обосновывающих материалов.

В связи с изменением финансирования в программу инвестиционных проектов могут вноситься изменения (корректировки).

На основании Федерального закона от 23.11.2009 года № 261-ФЗ «Об энергосбережении и о повышении энергетической эффективности, и о внесении изменений в отдельные законодательные акты Российской Федерации» была разработана программа по энерго- и ресурсосбережению в Летницком сельском поселении.

Основной целью программы является улучшение качества жизни населения за счет перехода на энергосберегающий путь развития и рационального использования ресурсов:

Для достижения поставленных целей были определены следующие задачи:

- замена ламп накаливания на энергосберегающие осветительные приборы;

Согласно данной программы в Летницком сельском поселении ведётся работа по минимизации ресурсо- и энергопотребления.

Результатами реализации данной программы являются следующие показатели:

- наличие энергетического паспорта Летницкого сельского поселения;
- планируется экономия электрической энергии в натуральном выражении.

## Раздел VI

### Источники инвестиций, тарифы и доступность программы для населения.

Основные мероприятия программы направлены на привлечение бюджетных и внебюджетных инвестиций в обеспечение комплексного развития систем коммунальной инфраструктуры Летницкого сельского поселения, а также на внедрение механизмов, обеспечивающих осуществление планируемого строительства новых, реконструкции и комплексного обновления (модернизации) существующих систем коммунальной инфраструктуры.

#### Предполагаемое финансовое обеспечение Программы.

Основными источниками инвестирования Программы являются (табл.8):

- средства, организаций коммунального комплекса и кредитные средства (внебюджетные средства).
- средства федерального бюджета.
- средства областного бюджета.
- средства местного бюджета.

Общий объем финансирования Программы составляет 0 тыс. рублей, в том числе:

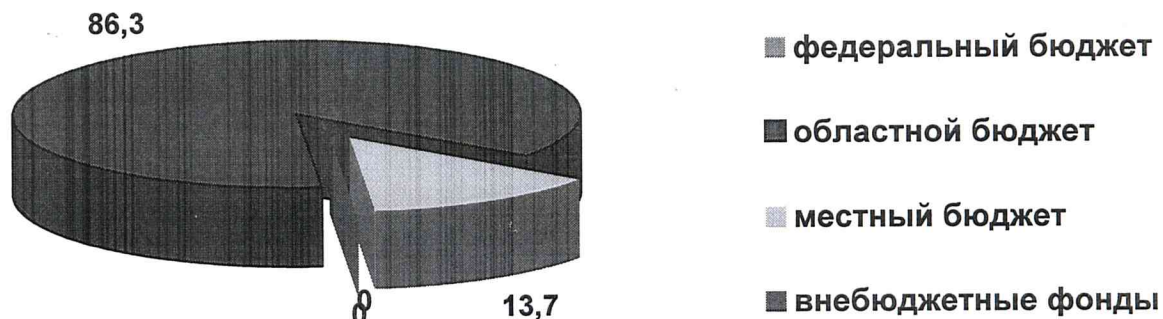
- федеральный бюджет – 0 тыс. руб.,
- областной бюджет – 0 тыс. руб.,
- местный бюджет – 0 тыс. руб.,
- внебюджетные средства – 0 тыс. руб.

Основной формой расчёта является выплата средств из фонда софинансирования расходов. Процент софинансирования:

- местный бюджет – 13,7 %;

- областной бюджет – 86,3%.

### Структура финансового обеспечения Программы, %



Финансовое обеспечение Программы по периодам реализации мероприятий представлено в таблице 9 обосновывающих материалов.

По итогам ежегодного мониторинга в программу финансирования могут быть внесены изменения (корректировки).

Критерием физической доступности товаров и услуг организаций коммунального комплекса для населения является обеспеченность текущей потребности в данных услугах и гарантия предоставления требуемого объема услуги для потребителей. Данный показатель определяется на основании расчета коэффициента обеспеченности текущей потребности в услугах не превышая предельного значения - 100%.

Экономическая доступность услуг организаций коммунального комплекса отражает соответствие платежеспособности потребителей установленной стоимости коммунальных услуг.

Фактическая оплата населением коммунальных услуг по сельскому поселению представлена в таблице:

показатель	2016 год	2017 год	2018 год	2019 год	2020 год	2021 год	2022 год оценка	2023 год прогноз
оплата населением коммунальных услуг, %	97,0	97,5	98,0	98,2	98,7	99,0	99,3	99,5



Критерии доступности коммунальных услуг для населения показаны в таблице 12 обосновывающих материалов

Критерии доступности рассчитаны в соответствии с методическими рекомендациями центра муниципальной экономики и права по разработке критериев и оценке доступности для потребителей товаров и услуг организаций коммунального комплекса, таблица 13 обосновывающих материалов.

## Раздел VII

### Управление программой.

Общее руководство реализацией Программы осуществляется Главой Администрации Летницкого сельского поселения, оперативное управление (контроль) осуществляется органами местного самоуправления в рамках своих полномочий.

В качестве экспертов и консультантов для реализации анализа, и оценки осуществляемых мероприятий могут быть привлечены экспертные организации, а также представители федеральных и территориальных органов исполнительной власти, представители организаций коммунального комплекса.

Реализация Программы осуществляется путём разработки инвестиционных программ организаций коммунального комплекса по мероприятиям, вошедшим в Программу.

Таблица 12

№ п/п	Наименование мероприятия	Срок исполнения
1	Мероприятия по энергосбережению	2022-2032 гг.

Предоставление отчётности по выполнению Программы осуществляется путём проведения ежегодного мониторинга по следующим показателям (мониторинг проводится по каждой системе отдельно):

1. Надёжность обслуживания систем коммунальной инфраструктуры:
  - количество аварий и повреждений на 1 км. в год;
  - износ коммунальных систем;
  - протяжённость сетей, нуждающихся в замене;
  - доля ежегодно заменяемых сетей;
  - уровень потерь при транспортировке.
2. Сбалансированность систем коммунальной инфраструктуры:
  - уровень использования производственных мощностей;
  - обеспеченность потребителей приборами учёта.
3. Ресурсная эффективность систем коммунальной инфраструктуры – удельные нормативы потребления.

Данные показатели являются техническими индикаторами надёжности обслуживания систем коммунальной инфраструктуры и обеспеченности жителей Летницкого сельского поселения предоставляемыми услугами коммунальной инфраструктуры.

По ежегодным результатам мониторинга осуществляется своевременная корректировка Программы. Решение о корректировке Программы принимается представительным органом муниципального образования по итогам ежегодного рассмотрения отчета о ходе реализации Программы или по представлению главы Администрации Летницкого сельского поселения. Изменения, внесённые в Программу, без постановления главы Администрации Летницкого сельского поселения являются недействительными.